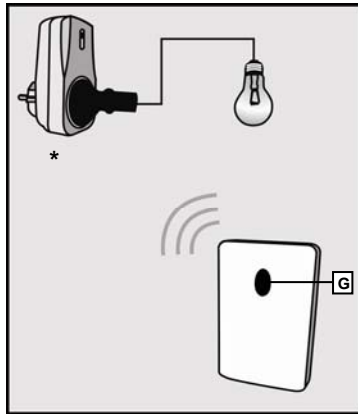




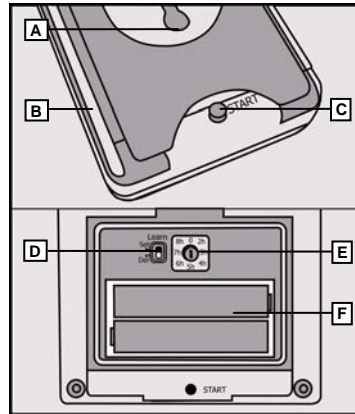
GEBRUIKSAANWIJZING
v. 1.0



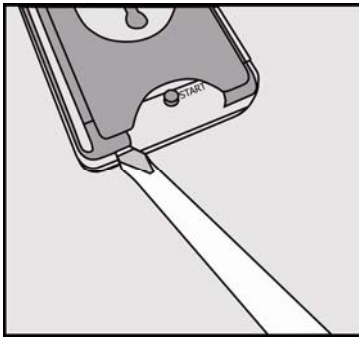
ABST-604 SCHEMER SENSOR



* Afbeelding van de AC-1000
(niet inbegrepen)

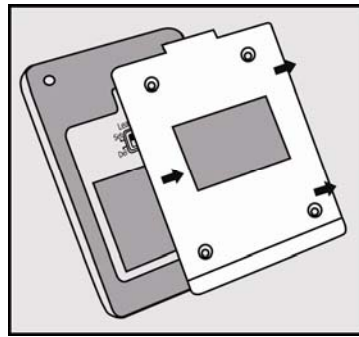


- A: Voetplaat
- B: Batterijklep
- C: Schemerinstelling
- D: Verbindschakelaar
- E: Tijdschakelaar
- F: Batterijvak
- G: Sensor en indicatorlicht

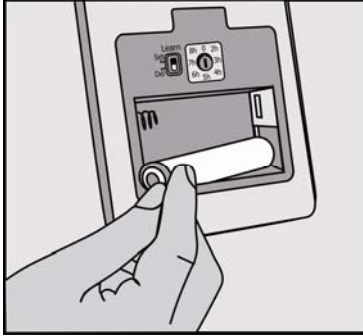


[1] Druk met een schroevendraaier de voetplaat van de achterzijde af.

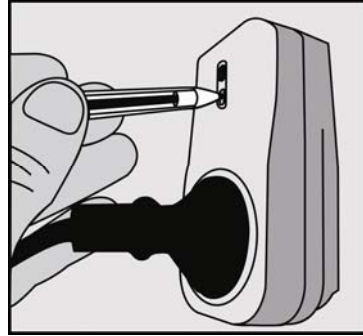
⚠ Zet de schroevendraaier zonodig onder elk van de vier klem punten en maak voorzichtig een wrikbeweging!



[2] Draai de 4 schroeven los en open het batterijvak.




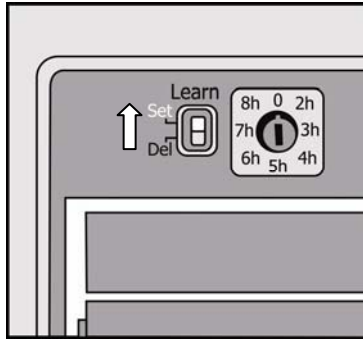
[3] Plaats 2 AAA Alkalinebatterijen. Let op de juiste + en - polariteiten.



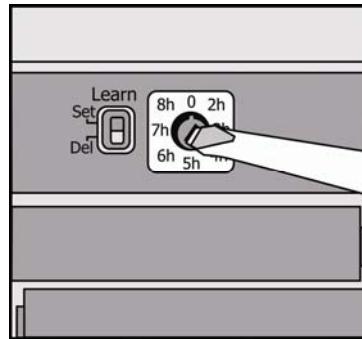
[4] Activeer de automatische zoekmodus van een KlikAanKlikUit-ontvanger (zie betreffende handleiding).

 Dit product werkt alleen met ontvangers waarvan de productcode begint met een "A"!

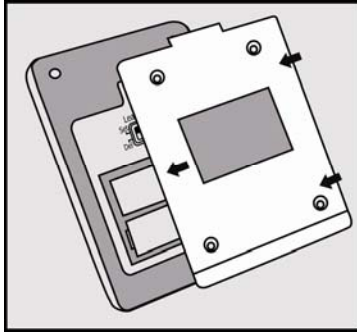
 Afgebeeld is de AC-1000 (niet inbegrepen)!




[5] Schuif de "Learn"-schakelaar naar "Set". De ontvanger (uit stap [4]) schakelt ter bevestiging twee maal aan en uit.

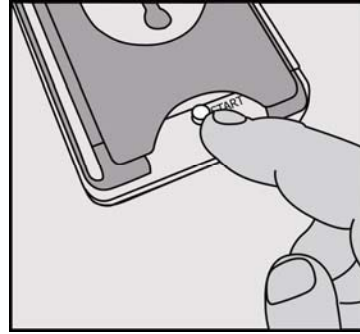


[6] Stel de gewenste uitschakeltijd in.
"0": De sensor schakelt de ontvanger pas uit, nadat het ingestelde schemerniveau (zie [8]) overschreden wordt bij het weer dag worden.
"2h": De sensor schakelt de ontvanger uit 2 uren na inschakelen.
"3h": De sensor schakelt de ontvanger uit 3 uren na inschakelen, etc.




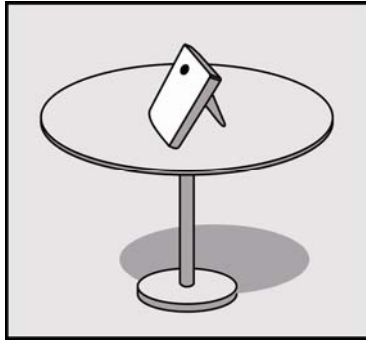
[7] Schroef de batterijklep terug op zijn plaats, en plaats de voetplaat terug.

 Er bevindt zich een rubberen afsluitring in de behuizing. Beschadiging hiervan kan leiden tot lekkage!

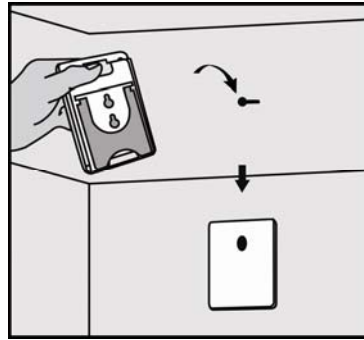


[8] Stel het schemerniveau in voor het inschakelen van een KlikAanKlikUit-ontvanger. Druk op "Start" gedurende: (A) 1 seconde voor de fabrieksinstelling, of (B) 3 seconden voor het lichtniveau op de plek waar de sensor zich op dat moment bevindt.

 Het duurt ca. 30 seconden voordat het product operationeel is!



[9B] Klap het voetje uit om het product op een horizontale oppervlakte te plaatsen.



[9B] Gebruik de uitsparingen op de achterkant om het product aan de muur te bevestigen.

 De ABST-604 is waterdicht en mag buitenshuis gebruikt worden!

Opmerkingen **Geheugensteuntjes**

- Deze schemersensor is een zender voor het draadloos bedienen van één KlikAanKlikUit-ontvanger, of meerdere ontvangers tegelijkertijd.
- Dit product moet gebruikt worden in combinatie met minimaal één KlikAanKlikUit-ontvanger. De zender moet automatisch de zendcode kunnen overnemen. De typeaanduiding van deze producten beginnen altijd met een "A".
- Het draadloze systeem is onbeperkt uit te breiden met geschikte KlikAanKlikUit-zenders en/of -ontvangers.
- De zendcode is nagenoeg uniek (één op 67 miljoen) en is reeds in de fabriek voorgeprogrammeerd. U kunt de huiscode niet veranderen.
- Na het einde van één "aan-uit" cyclus (indien gebruik wordt gemaakt van de tijdschakelaar 2h, 3h, 4h, etc.) heeft de sensor ca. 70 minuten nodig om weer operationeel te zijn. Gedurende deze hersteltijd moet het lichtniveau hoger zijn dan het ingestelde lichtniveau. Dit moet voorkomen dat uw verlichting nog laat in de avond/nacht onnodig aangaat.
- Verwijderen van één zendcode uit het geheugen van een KlikAanKlikUit-ontvanger: (1) Druk kort op de "verbind"- of "zoekmodus"-knop van de ontvanger. (2) Schuif "Learn" naar "Del" (zie [5]). (3) De ontvanger schakelt 2x aan/uit ter bevestiging.
- Verwijderen van alle zendcodes uit het geheugen van een KlikAanKlikUit-ontvanger: (1) Druk gedurende 6 seconden op de "verbind"- of "zoekmodus"-knop van de ontvanger (de indicator gaat snel knipperen). (2) Schuif "Learn" naar "Del" (de ontvanger schakelt 2x aan/uit ter bevestiging).
- Dit product is waterdicht (IP56). Zorg dat de rubberen ring aan de binnenkant (onder het batterijklepje) niet beschadigt, om het product waterdicht te houden.
- De sensor heeft ca. 20 seconden nodig om een verandering van het lichtniveau te meten.
- Let op dat bij bewolkt of regenachtig weer, het lichtniveau lager is. Dit heeft invloed op het door dit product gemeten lichtniveau.

- Indien het product niet (goed) werkt:
 - Check de correcte plaatsing en/of werking van de batterijen.
 - Check stap voor stap of de betreffende ontvanger goed is ingesteld.
 - Plaats de ABST-604 niet op een plek waar een onjuist lichtniveau gemeten wordt, bv.:
 - (a) Aan de voorzijde van een garage, waar autolichten het lichtniveau kunnen beïnvloeden.
 - (b) Vlak bij de verlichting die door de ABST-604 bediend zou moeten worden.
 - Zorg dat de ontvanger binnen het draadloze bereik van de ABST-604 is (max. ca. 30 meter).

 **Veiligheidsinstructies**

- Gebruik KlikAanKlikUit-producten nooit voor zogenaamde "life support"-systemen of overige toepassingen waar storingen van apparatuur levensbedreigend kunnen zijn.
- Probeer dit product niet te repareren. Breng het product terug naar de winkel van aankoop indien het product beschadigd is, of indien u twijfelt over de correcte werking.
- Dit product niet blootstellen aan overmatige hitte.
- Haal de batterijen uit het product indien deze langere tijd niet gebruikt wordt.

 **Batterijen**

- Als de indicator (bij de sensor) continu gaat knipperen zijn de batterijen bijna op. De ABST-604 schakelt op dat moment de KlikAanKlikUit-ontvanger automatisch uit. De ABST-604 zal niet meer operationeel zijn totdat de batterijen vervangen zijn.
- Na het vervangen van batterijen dient de START-knop altijd ingedrukt te worden om de ABST-604 operationeel te maken. Druk slechts 1 seconde op de knop om de instellingen te behouden die gebruikt werden voordat de batterijen verwisseld werden!
- Gebruik uitsluitend 1,5V AAA Alkalinebatterijen.
- Werp de batterij niet in open vuur.
- Neem bij het weggooien van batterijen de plaatselijke regelgeving in acht.

 **Draadloos**

- Dit product werkt op een radiosignaal en gaat door muren, ramen en deuren. De reikwijdte is maximaal 75 meter in de open lucht. Binnenshuis wordt de reikwijdte sterk bepaald door plaatselijke omstandigheden zoals beton, glas en metalen. Gemiddeld is de reikwijdte binnenshuis ongeveer 30 meter.
- Dubbelglas wordt steeds vaker voorzien van een dun metaallaagje. Dit type beglazing ("HR-glas") laat het zichtbare licht voor het grootste deel door, maar heeft een negatieve invloed op radiosignalen. Als er zich HR-glas bevindt tussen zender en ontvanger, dient u rekening te houden met een aanzienlijke afname van de draadloze reikwijdte.
- Dit product werkt op een frequentie van 433,92 MHz. Het voldoet aan de essentiële eisen en andere voorwaarden van de R&TTE-richtlijn 1999/5/EC en kan in alle EU-landen gebruikt worden.
- Er kunnen beperkingen gelden voor het gebruik van dit apparaat buiten de EU. Indien dit apparaat wordt gebruikt buiten de EU, controleer dan of het apparaat voldoet aan de plaatselijke richtlijnen.



Dit hoogwaardig technisch product voldoet aan de essentiële eisen en aan de overige relevante bepalingen van de geldende Europese richtlijnen.



Lever het product indien mogelijk na gebruik in bij een inzamelplaats voor hergebruik. Gooi het product niet weg bij het huishoudafval.

Garantie

- Dit product heeft één jaar garantie op materiaal- en/of constructiefouten, vanaf de aankoopdatum. Bewaar de aankoopnota, daar deze geldt als enig geldig garantiebewijs.
- Voorkom foutieve handelingen bij gebruik en/of installatie door de gebruiksaanwijzing eerst zorgvuldig te lezen. De garantie vervalt indien er sprake is van kortsluiting door foutieve aansluiting, overbelasting, onoordeelkundig gebruik, reparatie door u of derden, blikseminslag, of.
- Ga voor garantie terug naar de winkel van aankoop. Het defecte product dient vergezeld te zijn van het originele aankoopbewijs.

Copyright

Het is verboden om zonder toestemming van Pan-Trade International BV deze handleiding of delen daarvan te reproduceren. Wijzigingen, druk- en/of zetfouten voorbehouden.



PAN-TRADE INTERNATIONAL B.V.

POSTBUS 126
4760 AC ZEVENBERGEN
TEL.: +31 (0) 168 325552
FAX.: +31 (0) 168 330816



EU-verklaring van overeenstemming

Pan-Trade International BV verklaart hiermee, dat de KlikAanKlikUit® zenders/ontvangers, te weten;

model ABST-604

in overeenstemming zijn met de vereiste bepalingen van richtlijnen "73/23/EC" en "1999/5/EC", en voldoen aan alle technische voorschriften die voor de genoemde producten van toepassing zijn binnen de richtlijnen EN 60950, EN 301489-1, EN 301489-3 en EN 300 220.

Opgesteld te Zevenbergen, d.d. 11 maart 2008

PAN-TRADE INTERNATIONAL BV

M.A. Hoekstra, directeur