

Solatube® Ventilatie-unit

Solatube 160 DS (Ø 250 mm Daglichtbuis) *ACCESSOIRE*

Installatie Instructies



Hartelijk gefeliciteerd met de aanschaf van deze Solatube Ventilatie-unit!

Deze accessoire vormt de ideale uitbreiding van uw **Solatube 160 DS** daglichtbuis in ruimten waar ventilatie gewenst is, zoals bijvoorbeeld badkamer, douche en toilet.

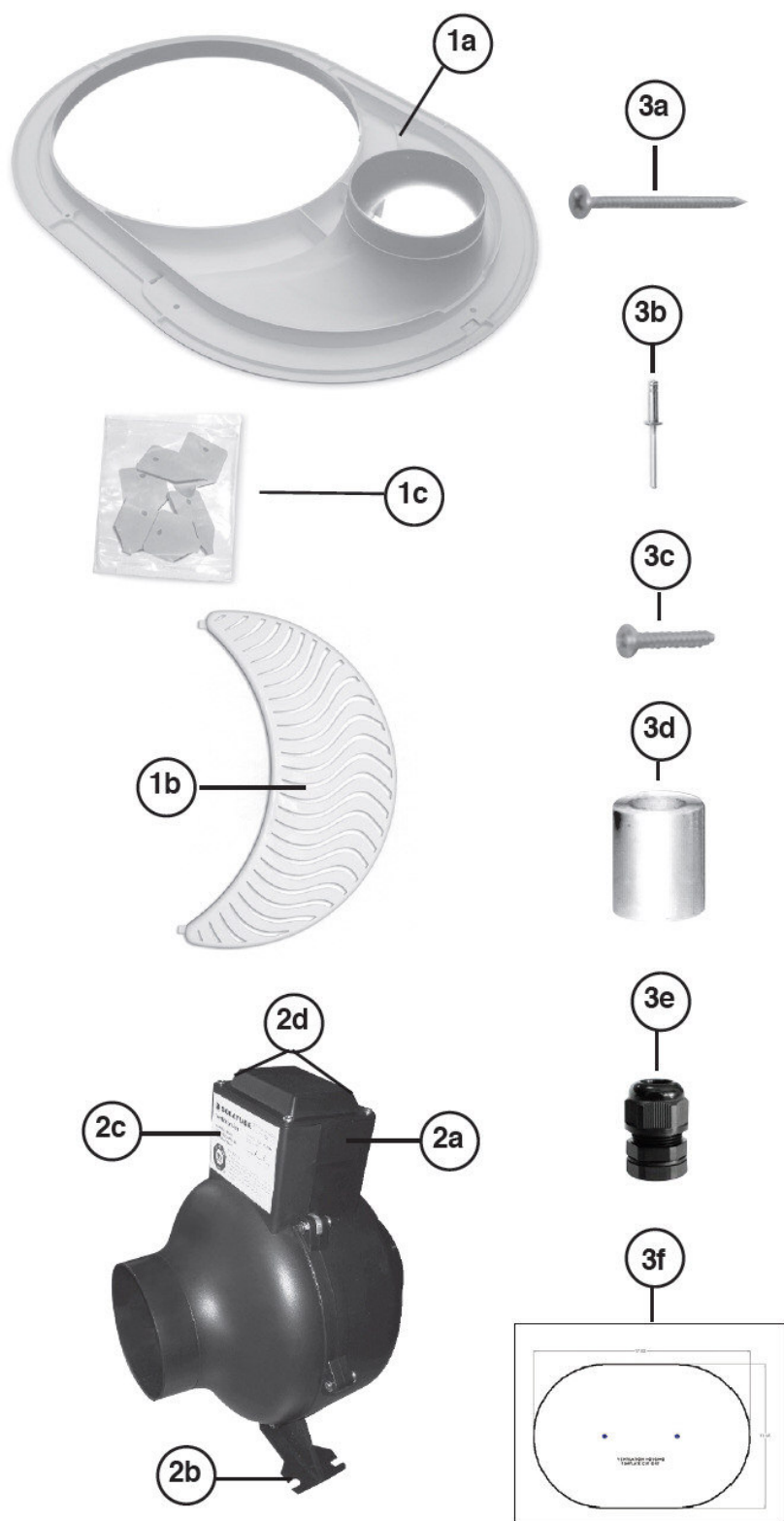
Wij wensen u er veel plezier van.

De Solatube Ventilatie-unit is stijlvol samengevoegd met de plafondplaat van uw Solatube daglichtbuis. Zo combineert u de toestroming van helder daglicht met afzuiging van de lucht.

Voor 's avonds en 's nachts is er ook nog de optionele **Solatube Verlichtingsarmatuur**.

En dat allemaal in één enkele plafonnière.





Onderdelenlijst

1. **Plafondafwerking**
 - a. Aansluitplaat
 - b. Luchtrooster (voorgemonteerd)
 - c. Schroeftabs (6x)
2. **Ventilatiemotor (voorgemonteerd)**
 - a. Aansluitkastje
 - b. Montagevoet
 - c. UL/CE etiket
 - d. Schroeven t.b.v. aansluitkastje
3. **Bevestigingsmateriaal**
 - a. Plafondschroeven (6x)
 - b. Klinknagels (12x)
 - c. Montageschroeven t.b.v. 2b (4x)
 - d. Folietape (2x)
 - e. Kabelconnector
 - f. Plafondsjabloon

BELANGRIJK

Lees de volledige installatie-instructies goed door alvorens te beginnen.
Volg deze instructies stap voor stap op.

DISCLAIMER

Techcomlight B.V. wijst uitdrukkelijk iedere aansprakelijkheid van de hand voor enige onverhoopte extra kostenposten, ontstaan als gevolg van bouwvocht dat tijdens de installatie in het Solatube® systeem is ingesloten, alsmede incorrecte installatie en iedere andere externe invloed.

Techcomlight

Hoofdweg 15, 6744 WG Ederveen
Postbus 8, 6744 ZG Ederveen
T +31 (0) 318 693 820
F +31 (0) 318 574 248
E info@techcomlight.nl
I www.solatube.nl

NOOT

De volgende items worden niet door Solatube geleverd:

- geïsoleerde, flexibele luchtafvoerslang Ø 100 mm
- dakdoorvoer Ø 100 mm

Installatie-instructie Solatube Ventilatie-unit

BELANGRIJK! Laat de installatie van de Solatube Ventilatie-unit uitvoeren door een elektricien of een erkende elektromonteur.

NEEM ALTIJD DE NODIGE VEILIGHEIDSMATREGELEN IN ACHT!

Dit is een uitbreiding van de Algemene Instructies voor de **Solatube 160 DS** daglichtbuis.

Deze bijlage geeft stap voor stap aan **[tussen vierkante haakjes]** welke stappen uit de Algemene Instructies u dient uit te voeren.

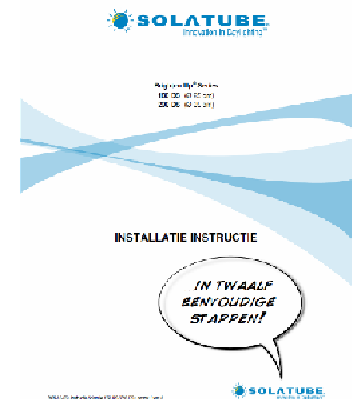
De Algemene Instructies zijn te vinden in de doos bij de Solatube 160 DS daglichtbuis.

Deze zijn samen met het Garantiecertificaat gevouwen.

Ook kunt u de algemene instructie downloaden van:

www.solatube.nl/installatie

Klik daar op het icoontje achter de bovenste regel (**Brighten Up Series 160 DS & 290 DS**).



Lees voordat u begint beide instructies goed door,
zodat u zich al vooraf een goed beeld kunt vormen van de stappen.

Speciale aandachtspunten

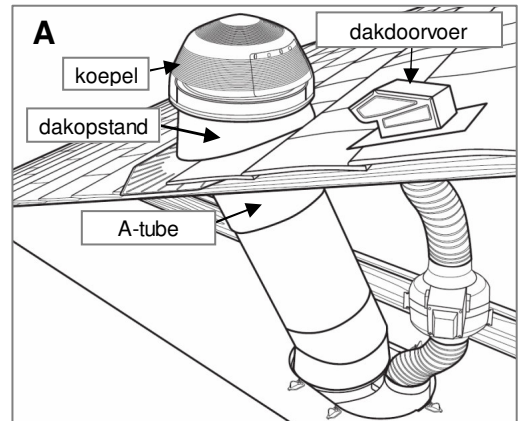
- De vrije afstand tussen de bovenzijde van het plafond en de onderzijde van het dak moet minimaal 50 centimeter zijn om de Solatube ventilatie-unit te kunnen installeren.
- Er moet een geschikt oppervlak zijn voor het bevestigen van de ventilatiemotor. Dit ter voorkoming van geluidsoverlast door resonantie. Bevestig de motor bij voorkeur niet op het plafond of rechtstreeks op de aansluitplaat (1a).

INSTALLATIE

1. [Volg **Stap 1** t/m **Stap 9** van de Algemene Instructies]

De dakopstand, bovenbuis (A-tube) en koepel zijn nu geplaatst.

2. Bepaal de plaats waar de dakdoorvoer voor de ventilatie moet komen (Ø100mm, *niet bijgesloten*) (fig. **A**).

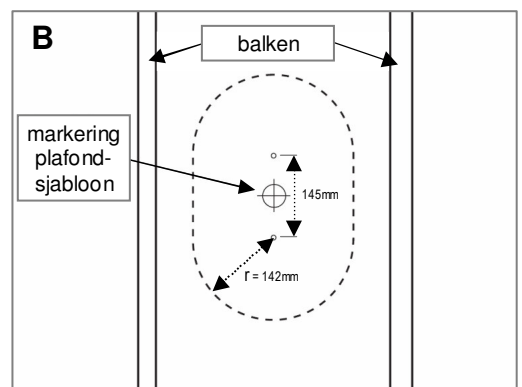


3. Zaag het benodigde gat en plaats de dakdoorvoer.

Het dakgedeelte van de installatie is nu klaar.

4. Gebruik het plafondsjabloon (3f) om de plafondopening te bepalen en zaag deze uit langs de buitenlijn (fig. **B**).

TIP De vorm van het plafondsjabloon bestaat uit twee verbonden cirkels met een straal van 142 mm, waarvan de middelpunten 145 mm uit elkaar liggen (fig. **B**).

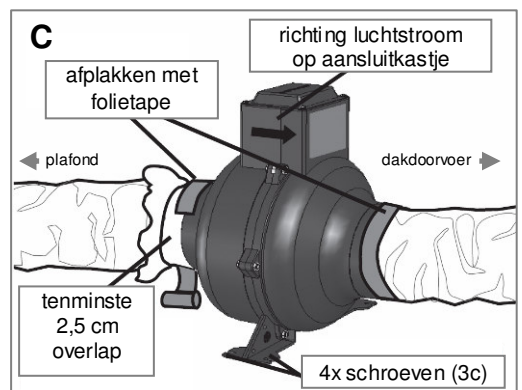


5. Monteer de ventilatiemotor (2) met de vier schroeven (3c). Let bij de plaatsing op de richting van de luchtstroom. Deze is op het aansluitkastje (2a) aangegeven met een pijl (fig. **C**). Zorg ervoor dat de pijl in de richting van de dakdoorvoer wijst. De hoek waaronder de motor wordt geplaatst is niet van invloed op de prestaties.

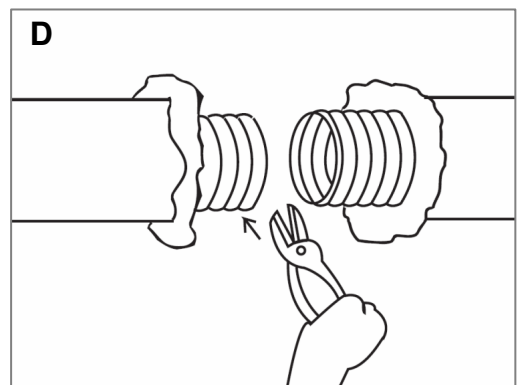
TIP Let er bij plaatsing van de ventilatiemotor op dat de flexibele luchtafvoerslang straks zo min mogelijk bochten maakt tussen de luchtinlaat en de dakdoorvoer.

Hoe rechter het afvoerkanaal, hoe beter de prestaties.

TIP Voor een zo geruisloos mogelijke werking plaatst u de ventilatiemotor (zo mogelijk) op ongeveer 1 meter van de plafondopening.



6. Maak de luchtafvoerslang klaar voor plaatsing. Zorg ervoor dat allebei de stukken helemaal uitgerekt zijn en dat de binnenbuis aan beide zijden minimaal 2,5 centimeter blootligt.



7. Schuif de uiteinden van het bovenste deel van de luchtafvoerslang minimaal 2,5 centimeter over de binnenzijde van de dakdoorvoer en minimaal 2,5 centimeter over de uitlaat van de ventilatiemotor.

Bevestig het uiteinde van het onderste deel van de luchtafvoerslang op dezelfde manier aan de luchtinlaat van de ventilatiemotor.

!!! Tape alle luchtaansluitingen goed af met folietape (3d, fig. C, zie vorige pagina).

8. Sluit de ventilatiemotor aan op het lichtnet (fig. E1). Schroef de verdeelkastschroeven (2b) los om toegang te krijgen tot de aansluitpunten.

TIP Wanneer u de ventilatie-unit aansluit in combinatie met het Solatube® verlichtingsarmatuur, volgt u figuur E2.

!!! Controleer de correcte werking van de ventilatiemotor voordat u verder gaat.

9. Monteer de aansluitplaat (1a) in de plafondopening met de plafondschroeven (3a). Gebruik hiervoor de schroeftabs (1c) ter versteviging (fig. F).

Sluit het begin van de luchtafvoerslang aan op de afzuigmond en laat hem minstens 2,5 centimeter overlappen.

Plak de aansluiting af met de folietape (3d).

Het ventilatie-gedeelte is nu geïnstalleerd.

[Volg **Stap 10** t/m **Stap 12** van de Algemene Instructies]

***De Solatube installatie is nu compleet.
Wij wensen u veel plezier van uw Solatube
daglichtsysteem.***

