

# Solatube® Daglichtdimmer

## Installatie Instructies

Lees deze gehele instructie goed door vóór u met de installatie begint.



**Stap 1 voor Brighten Up® Series 160 DS en 290 DS (Ø 25 en 35 cm):** Plaats de Daglichtdimmer aan de bovenkant van de B-tube (zie **Diagram A**). De daglichtdimmer valt om de bovenrand van de B-tube heen. **Let op: bij plaatsingen in plat dak is een minimaal dakpakket vereist van 44 centimeter, en voldoende open ruimte (ca. 30 cm. hoog) voor de verdeelkast.**

**Stap 1 voor SolaMaster® Series 330 DS-C / 750 DS-C kantooruitvoering (Ø 53 cm):** Plaats de Daglichtdimmer aan de ronde bovenkant van de verloopbak (zie **Diagram B**). De daglichtdimmer valt om de bovenrand van de verloopbak heen. **Let op: voor plaatsing van de daglichtdimmer is een verlaagd plafond van minimaal 30 centimeter vereist.**

ONDERDELEN:	AANTAL:
1. <b>Daglichtdimmer</b>	1
2. <b>Bevestigingsset</b>	
a. folietape	1
b. schroeven (kruiskop, 9 mm.)	4
c. wartel (grijs)	1
d. kabelklem (zwart)	1
3. <b>Wandschakelaar (optioneel)</b>	
a. wandschakelaar	
b. kabel	
c. schroeven	

*Vanaf hier geldt deze instructie voor beide types.*

Let erop dat de verdeelkast aan de kant van de dichtstbijzijnde stroomaansluiting wordt geplaatst, met de pijl op de sticker naar boven gericht.

Gebruik twee 9mm schroeven om de Daglichtdimmer aan de B-tube (of, bij de SolaMaster® Series, aan de verloopbak) te bevestigen. De rand van de Daglichtdimmer is voorzien van voorgeboorde gaatjes (zie **Diagram B**).

Plak de rand van de Daglichtdimmer af met de folietape (zie **Diagram B**).

### Stap 2

Bevestig nu de volgende buis met de schroeven en de folietape als volgt aan de bovenzijde van de Daglichtdimmer:

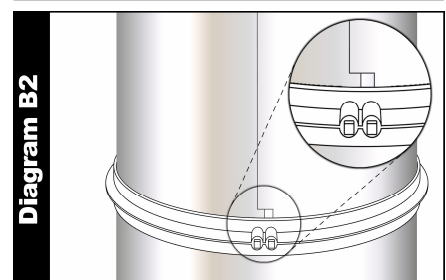
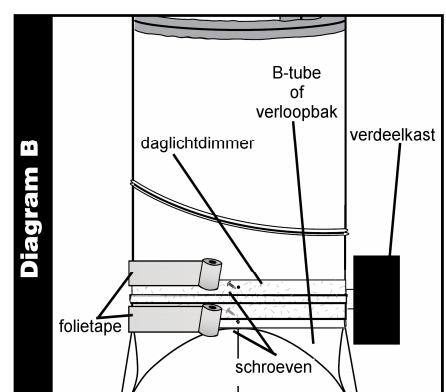
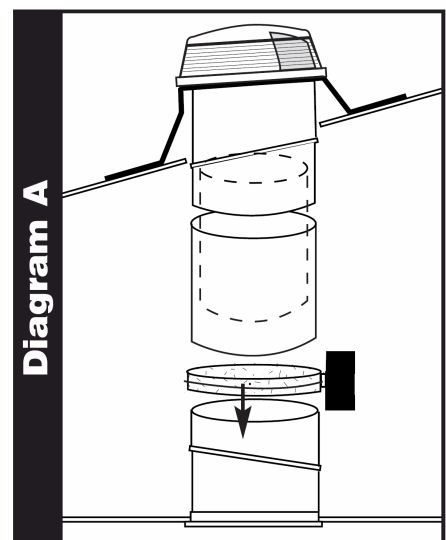
Als u gebruik maakt van extra verlengstukken (C- of D-tube), bereid dan het verlengstuk dat in de Daglichtdimmer komt volgens de algemene instructies voor. Let er wel op, dat ook de kant die in de Daglichtdimmer valt, op de **grote diameter** staat ingesteld. Het verlengstuk valt in de opstaande rand van de Daglichtdimmer. Plaats het verlengstuk met de lengtenaad in het verlengde van de as van de Daglichtdimmer (zie **Diagram B2**). Dit voorkomt problemen met het openen van de vlinderklep.

Als u **geen extra verlengstukken** gebruikt valt de A-tube van uw Solatube® systeem om de opstaande rand van de Daglichtdimmer.

Denk ook aan het plaatsen van de schroeven en het aftapen van de naden (zie **Diagram B** en de algemene installatie-instructies van uw Solatube® systeem).

Vanaf dit punt kunt u eerst verdergaan met het installeren van het Solatube® daglichtsysteem volgens de algemene installatie-instructies.

**Z.o.z. voor aansluitings-instructies.**



### Stap 3

#### DC Bedieningsaansluiting van Wandschakelaar en Daglichtdimmer

Laat de vieraderige kabel (rood, zwart, wit en groen) van de Dimmerschakelaar naar de verdeelkast van de Daglichtdimmer lopen.

Klem de kabel in de kleine zwarte kabelklem en druk deze van buitenaf in de kleinste opening aan de onderkant van de verdeelkast. Wanneer u meerdere Daglichtdimmers in serie op één schakelaar aansluit, sluit dan ook de draden van de opvolgende dimmer (zie **Stap 4**) hierbij in.

**Diagram C** geeft de plaats van de vier aansluitpunten in de wandschakelaar aan, met de bijbehorende kleuren.

**Diagram D** geeft een schematisch overzicht van de posities van de aansluitpunten voor een Daglichtdimmer.

**Diagram E** laat zien hoe de draden aangesloten dienen te worden bij gebruik van één enkele Daglichtdimmer.

### Stap 4

#### DC Bedieningsaansluiting voor meerdere Daglichtdimmers in serie

Voor de aansturing van meerdere Daglichtdimmers in serie vanaf één wandschakelaar is het volgende van toepassing.

Gebruik twee-aderige kabel (hier: rood en zwart, niet meegeleverd) om afzonderlijke dimmers met elkaar te verbinden. De rode draden dienen in iedere dimmer op aansluitpunt 1 aangesloten te worden, en de zwarte op aansluitpunt 2.

Aansluitpunten 3 en 4 worden alleen in de eerste dimmer vanaf de schakelaar benut (wit en groen).


De laatste dimmer is de enige waarin slechts één rode en één zwarte draad op de punten 1 en 2 is aangesloten.

#### Aansluiting op het lichtnet

De Daglichtdimmer is geschikt voor aansluiting op het Europese lichtnet (230VAC bij 50Hz).

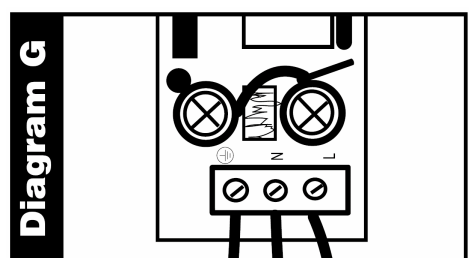
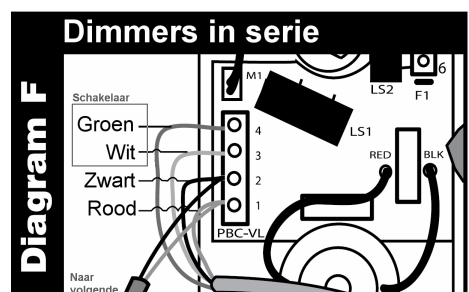
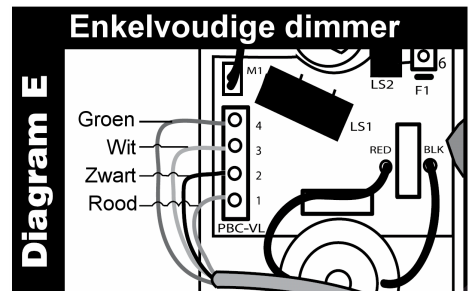
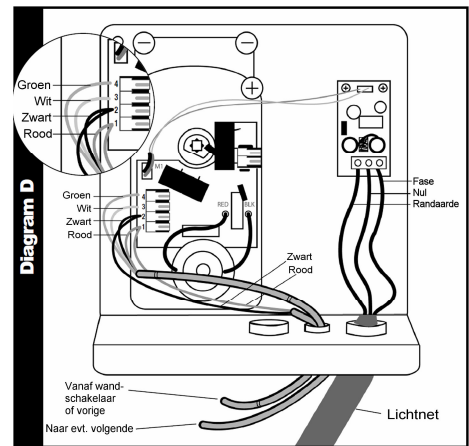
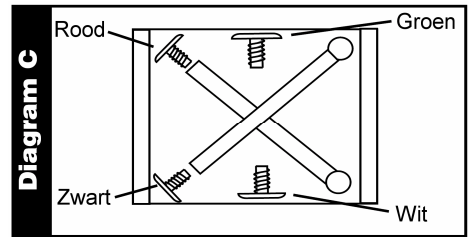
Klem de stroomdraden in de grijze wartel en druk deze van buitenaf in de daarvoor bedoelde uitsparing aan de onderkant van de verdeelkast.

Sluit de stroomdraden aan op het voedingsblok (G in **Diagram D**):

- fase (bruin) op aansluitpunt L
- 0 (blauw) op aansluitpunt N
- aarde (groen/geel) op aansluitpunt 

Zie ook **Diagram G**.

Hiermee is de installatie afgerond.



**Techcomlight**

Hoofdweg 15, 6744 WG Edeveen  
Postbus 8, 6744 ZG Edeveen  
T +31 (0) 318 693 820  
F +31 (0) 318 574 248  
E info@techcomlight.nl  
I www.solatube.nl

 **SOLATUBE**  
Innovation in Daylighting™